

AIRGOCLEAN® 11 E

CZ

AIR CLEANER





 TROTEC


Obsah	
Poznámky k návodu k obsluze	2
Bezpečnost	2
Informace o zařízení	4
Přeprava a skladování	5
Montáž a uvedení do provozu	6
Provoz	7
Dostupné příslušenství	9
Chyby a poruchy	9
Údržba	10
Technická příloha	13
Likvidace	13

Poznámky k návodu k obsluze


Symboly


 **Varování před elektrickým napětím**
Tento symbol označuje nebezpečí pro život a zdraví osob v důsledku elektrického napětí.

 **Varování**
Toto signální slovo označuje nebezpečí s průměrnou úrovní rizika, které, pokud se mu nevyhnete, může mít za následek vážné zranění nebo smrt.

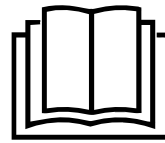
 **Pozor**
Toto signální slovo označuje nebezpečí s nízkým stupněm rizika, které, pokud se mu nevyhnete, může mít za následek lehké nebo střední zranění.

Poznámka
Toto signální slovo označuje důležité informace (např. Materiální škody), ale neznamená nebezpečí.

 **Info**
Informace označené tímto symbolem vám pomohou provádět úkoly rychle a bezpečně.

 **Postupujte podle příručky**
Informace označené tímto symbolem znamenají, že je nutné dodržovat návod k obsluze.

Aktuální verzi návodu k použití a EU prohlášení o shodě si můžete stáhnout pomocí následujícího odkazu:




Airgoclean® 11 E



<https://hub.trotec.com/?id=44803>

Bezpečnost

Aktuální zelené pokyny k použití a EU prohlášení o shodě si můžete stáhnout pomocí následujícího odkazu.

 **Varování**
Přečtěte si všechna bezpečnostní varování a všechny pokyny. Nedodržení varování a pokynů může mít za následek úraz elektrickým proudem, požár nebo vážná zranění. Uložte si všechna varování a pokyny pro budoucí použití.
Tento spotřebič mohou používat děti ve věku od 8 let a více a osoby se sníženými fyzickými, smyslovými nebo duševními schopnostmi nebo nedostatkem zkušeností a znalostí, pokud byly pod dohledem nebo poučením o bezpečném používání spotřebiče a porozuměly souvisejícím rizikům. Děti si se zařízením nesmí hrát. Čištění a uživatelskou údržbu by neměly provádět děti bez dozoru.

- Nepoužívejte zařízení v potenciálně výbušných místnostech nebo oblastech a neinstalujte jej tam.
- Nepoužívejte zařízení v agresivním prostředí.
- Nepoužívejte zařízení v blízkosti otevřeného ohně nebo plynových spotřebičů.
- Zařízení postavte pouze ve vzpřímené a stabilní poloze na pevném podkladu.
- Po mokrému čištění nechte zařízení vyschnout. Nepoužívejte jej, když je mokrý.
- Nepoužívejte zařízení s mokřima nebo vlhkýma rukama.
- Nevystavujte zařízení přímému stříkající vodě.
- Nevystavujte zařízení kapalinám, protože není chráněn před stříkající vodou.
- Do zařízení nikdy nevkládejte žádné předměty ani končetiny.
- Během provozu zařízení nezakrývejte ani nepřenášejte.
- Nesed'te na zařízení.
- Toto zařízení není hračka! Uchovávejte mimo dosah dětí a zvířat. Nenechávejte zařízení během provozu bez dozoru.

- Před každým použitím zařízení zkontrolujte příslušenství a připojovací díly, zda nejsou poškozeny. Nepoužívejte vadná zařízení ani jejich části.
- Zajistěte, aby všechny elektrické kabely vně zařízení byly chráněny před poškozením (např. Zvířaty). Nikdy nepoužívejte zařízení, pokud jsou poškozené elektrické kabely nebo napájecí přípojka!
- Elektrické připojení musí odpovídat specifikacím v kapitole Technické údaje.
- Síťovou zástrčku zasuněte do řádně zajištěné síťové zásuvky.
- Při výběru prodloužení napájecího kabelu dodržujte technická data. Prodlužovací kabel úplně odviňte. Vyvarujte se elektrického přetížení.
- Před prováděním údržby, ošetřování nebo oprav zařízení odpojte síťovou zástrčku ze zásuvky. Přidržujte přitom zástrčku napájecího kabelu.
- Pokud zařízení nepoužíváte, vypněte jej a odpojte napájecí kabel ze zásuvky.
- Nepoužívejte zařízení za žádných okolností, pokud zjistíte poškození síťové zástrčky nebo napájecího kabelu.
- Pokud je napájecí kabel poškozen, musí být vyměněn výrobcem, jeho servisním zástupcem nebo podobně kvalifikovanými osobami, aby se předešlo nebezpečí.
- Poškozené napájecí kabely představují vážné zdravotní riziko!
- Při umístění zařízení dodržujte minimální vzdálenosti od stěn a jiných předmětů, jakož i skladovací a provozní podmínky uvedené v kapitole Technické údaje.
- Zajistěte, aby vstup a výstup vzduchu nebyl blokován.
- Zajistěte, aby se v bezprostředním okolí vstupu a výstupu vzduchu nenacházely žádné volné předměty nebo nečistoty.
- Neodstraňujte ze zařízení žádné bezpečnostní značky, nálepky nebo štítky. Udržujte všechny bezpečnostní značky, nálepky a štítky v čitelném stavu.
- Nevystavujte zařízení teplu ani přímému slunečnímu záření.
- Zajistěte, aby sací strana byla bez nečistot a volných předmětů.
- Vyměněné filtry řádně zlikvidujte, zejména po filtraci látek nebezpečných pro zdraví.
- Nikdy nepoužívejte zařízení jako úložné místo.
- Nepoužívejte zařízení venku.
- Nepoužívejte zařízení v koupelnách a místnostech s vysokou vlhkostí.
- Nepoužívejte zařízení v místnostech, kde se vytváří velké množství prachu, např. ve výrobních halách, dílnách nebo na stavbách.
- Integrovaný filtrační systém navíc není vhodný pro odstraňování prachů, které jsou potenciálně zdraví škodlivé (např. Znečišťující látky), ze vzduchu.
- Jakékoli jiné použití, než které je popsáno v kapitole „Použití v souladu s určením“, se považuje za důvodně předvídatelné nesprávné použití.
- Jakékoli neoprávněné úpravy, úpravy nebo strukturální změny zařízení jsou zakázány.

Kvalifikace personálu

Lidé, kteří používají toto zařízení, musí:

- Bud'te si vědomi nebezpečí, která mohou nastat při práci s elektricky poháněnými čistíči vzduchu.
- přečetli jste si provozní návod, zejména kapitolu Bezpečnost, a porozuměli mu.

Zamýšlené použití

Zařízení použijte k čištění vzduchu i k eliminaci zápachu (ionizace) ve vnitřních prostorech pouze při dodržení technických údajů a bezpečnostních pokynů.

Předvídatelné zneužití

- Nepokládejte zařízení na vlhký nebo zaplavený povrch.
- Nepokládejte žádné předměty, např. oblečení.

Zbytková rizika



Varování před elektrickým napětím

Práce na elektrických součástech smí provádět pouze autorizovaná odborná firma!



Varování před elektrickým napětím

Před prováděním jakýchkoli prací na zařízení vytáhněte síťovou zástrčku ze zásuvky!
Nedotýkejte se síťové zástrčky mokřýma nebo vlhkýma rukama. Držte zástrčku ze zásuvky a vytahujte napájecí kabel ze zásuvky.



Varování

Při neodborném nebo neodborném používání zařízení může dojít ke vzniku nebezpečí! Dodržujte kvalifikaci personálu!



Varování

Zařízení není hračka a nepatří do rukou dětí.



Varování

Nebezpečí udušení!

Nenechávejte obal volně ležet. Děti jej mohou používat jako nebezpečnou hračku.

Poznámka

Nepoužívejte zařízení bez vloženého filtru HEPA!

Poznámka

Nepoužívejte zařízení bez vzduchového filtru zasunutého do vstupu vzduchu!

Bez vzduchového filtru bude vnitřek zařízení silně znečištěn. To by mohlo snížit výkon a vést k poškození zařízení.

Poznámka

K čištění zařízení nepoužívejte abrazivní čisticí prostředky nebo rozpouštědla.

Chování v případě nouze

1. Vypněte zařízení.
2. V případě nouze odpojte zařízení od napájení:
Uchopte zástrčku a vytáhněte napájecí kabel ze zásuvky.
3. Vadné zařízení nepřipojujte znovu k síti.

Informace o zařízení

Popis zařízení

Zařízení slouží k filtrování vzduchu v místnosti s cílem snížit mírné a střední znečištění a pachy za účelem zlepšení kvality vzduchu. Je vybaven výkonným ventilátorem, který vpředu nasává vzduch. Vzduch protéká filtrem a je čištěn. Poté ventilátor uvolní čistý vzduch zpět do místnosti.

Filtr 3 v 1 se skládá z HEPA filtru, uhlíkového filtru a předfiltru.

Zařízení používá HEPA filtr k odstranění bakterií, virů, pylu, zbytků roztoců, spór plísní a jiných alergenů ze vzduchu. Integrovaný předfiltr (vyrobený ze syntetických vláken) filtruje velké částice prachu před tím, než vzduch proudí do filtru HEPA. Integrovaný uhlíkový filtr s aktivním uhlím také odstraňuje pachy ze vzduchu.

Uhlíkový filtr HEPA je účinný proti domácímu prachu, alergenům domácích zvířat, cigaretovému kouři, smogu a částicím, které mohou přenášet pachy a viry.

Zařízení je vybaveno snímačem kvality vzduchu, který automaticky zobrazuje kvalitu vzduchu a řídí čištění vzduchu.

Zařízení je navíc vybaveno ionizační funkcí. Uvolněné ionty odstraňují pyl, prach, viry a bakterie ze vzduchu v místnosti. Díky této metodě čištění vzduchu lze dále zlepšit kvalitu vzduchu v místnosti.

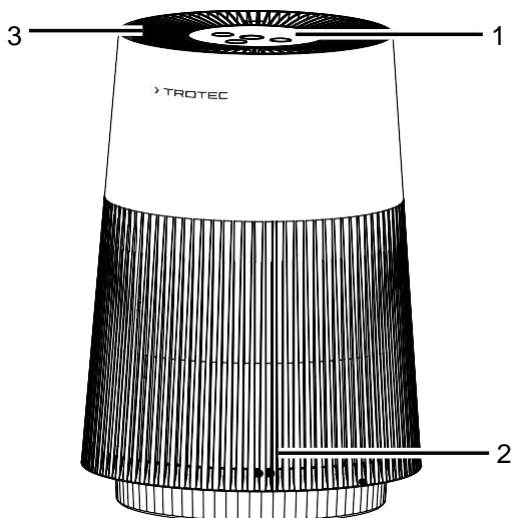
Třístupňový ventilátor a nekomplikovaná rychlá výměna filtru zajišťují snadnou obsluhu.

Díky svým kompaktním rozměrům lze zařízení pohodlně přepravovat a díky nízkohlučnému provozu lze používat uvnitř.

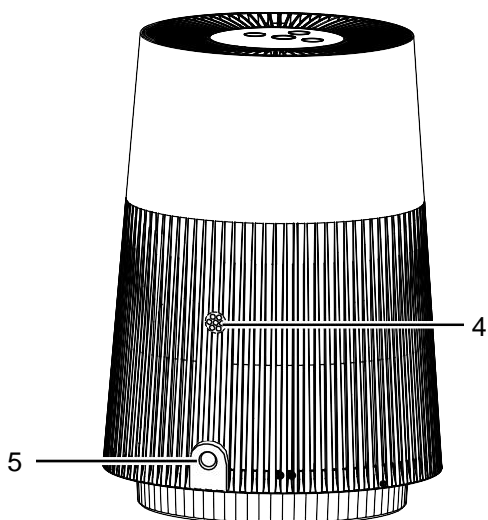
Zařízení má ovládací panel pro ovládání a ovládání funkcí.

Zobrazení zařízení

Čelní pohled



Zpětný pohled



No.	Význam
1	Kontrolní panel
2	Přívod vzduchu s uhlíkovým filtrem HEPA
3	Vývod vzduchu
4	Senzor kvality vzduchu
5	Připojení adaptéru

Přeprava a skladování

Poznámka

Pokud zařízení skladujete nebo přepravujete nesprávně, může dojít k poškození zařízení.

Dodržujte informace týkající se přepravy a skladování zařízení.

Doprava

Před přepravou zařízení dodržujte následující pokyny:

- Vypněte zařízení.
- Držte zástrčku ze zásuvky a současně vytáhněte napájecí kabel ze zásuvky.
- K tažení zařízení nepoužívejte napájecí kabel.

Po přepravě zařízení dodržujte následující:

- Po přepravě postavte zařízení do svislé polohy.

Skladování

Pokud zařízení nepoužíváte, dodržujte následující podmínky skladování:

- Suché a chráněné před mrazem a teplem
- Ve svislé poloze, kde je chráněn před prachem a přímým slunečním světlem
- V případě potřeby s krytem, který jej chrání před invazivním prachem.

Montáž a uvedení do provozu

Rozsah dodávky

- 1 x Zařízení
- 1 x Uhlíkový filtr HEPA
- 1 x adaptér
- 1 x Návod

Vybalení zařízení

1. Otevřete kartonovou krabici a vyjměte zařízení.
2. Úplně odstraňte obal.
3. Plně odviňte napájecí kabel. Ujistěte se, že napájecí kabel není poškozen a že jej při odvíjení nepoškodíte.

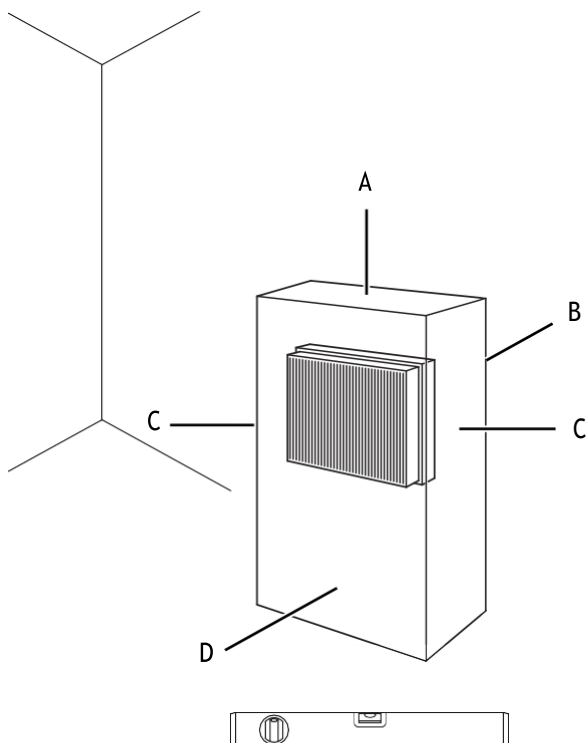
Uvedení do provozu

Uhlíkový filtr HEPA je předinstalován.

Poznámka

Sejměte plastový kryt z uhlíkového filtru HEPA. Postupujte podle pokynů v kapitole Výměna uhlíkového filtru HEPA.

Při umísťování zařízení dodržujte minimální vzdálenost od stěn nebo jiných předmětů, jak je popsáno v kapitole Technické údaje.

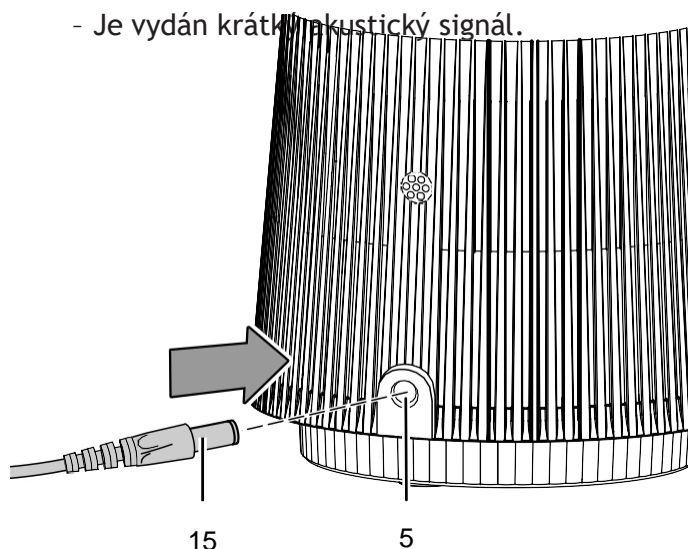


- Při pokládání napájecího kabelu nebo jiných elektrických kabelů nevytvářejte nebezpečí zakopnutí, zejména při umístění zařízení uprostřed místnosti. Použijte kabelové mosty.
- Zajistěte, aby byly prodlužovací kabely zcela odvinuty.
- Umístěte zařízení v blízkosti zdroje znečištění vzduchu.
- Při umísťování zařízení dodržujte dostatečnou vzdálenost od zdrojů tepla.
- Zajistěte, aby proudění vzduchu nezasahovalo žádné závěsy ani jiné předměty.
- Zajistěte, aby vstup a výstup vzduchu nebyl blokován.

Připojení napájecího kabelu

- Zasuňte adaptér napájecího adaptéru (15) do adaptéru (5) na zařízení.
- Zastrčte síťovou zástrčku do správně zajištěné síťové zásuvky.

- Je vydán krátký akustický signál.



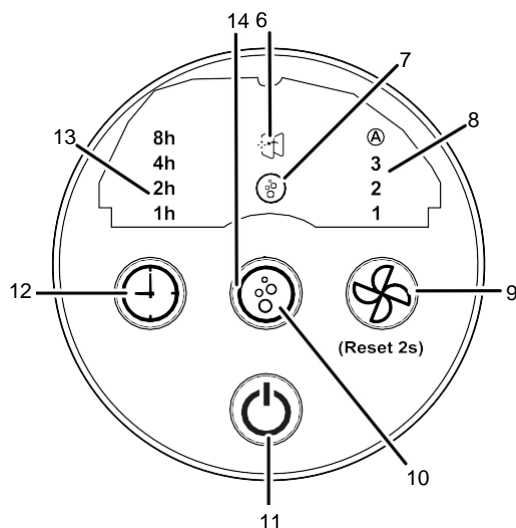
- Před restartováním zařízení zkontrolujte stav napájecího kabelu. Pokud existují pochybnosti o stavu zvuku, obraťte se na zákaznický servis.
- Zařízení postavte pouze ve vzpřímené a stabilní poloze na pevném podkladu.

Provoz

Poznámka

Vyvarujte se otevřených dveří a oken.

Kontrolní panel



No.	Označení	Význam
6	LED pro výměnu filtru	Svíí, když je třeba vyměnit filtr
7	Ionizační LED	Svíí, když je aktivována ionizační funkce
8	Rychlost ventilátoru	Indikace zvolené rychlosti ventilátoru: Fáze 1 = nízký Fáze 2 = střední Fáze 3 = vysoký Ⓐ = automatický režim
9	Tlačítko rychlosti	Nastavení rychlosti ventilátoru a automatického režimu Funkce resetování: Stiskněte tlačítko na déle než 2 sekundy, pouze pokud se rozsvítí kontrolka výměny filtru (6) a byl vyměněn filtr
10	Tlačítko ionizace	Zapnutí nebo vypnutí ionizace
11	Tlačítko zapnutí / vypnutí	Zapnutí nebo vypnutí zařízení
12	Tlačítko časovače	Zapnutí funkce časovače: 1 h, 2 h, 4 h, 8h
13	LED hodin	Indikace počtu hodin aktivovaného časovače: 1 h, 2 h, 4 ha 8 h
14	Kvalita vzduchu	Svíí podle kvality vzduchu: zelená = dobrý modrá = střední červená = špatný

Zapnutí zařízení

Jakmile zařízení zcela nainstalujete, jak je popsáno v kapitole Uvedení do provozu, můžete jej zapnout.

Poté se rozsvítí pouze tlačítko zapnutí / vypnutí (11) a zařízení je v pohotovostním režimu.

1. Stisknutím tlačítka zapnutí / vypnutí (11) zařízení zapnete.

- ⇒ Rozsvítí se LED dioda rychlosti ventilátoru (14). Před počátečním spuštěním se zařízení spustí ve svém druhém stupni ventilátoru.
- ⇒ Kontrolka kvality vzduchu (14) se rozsvítí odpovídajícím způsobem.

Pokud po dobu 40 sekund neprovedete žádný provozní vstup, jas ovládacího panelu se sníží. Plný jas se obnoví při příštím zadání.

Nastavení provozního režimu:

Zařízení má následující provozní režimy:

- Větrání
- Automatický režim

Větrání

V režimu VĚTRÁNÍ můžete ručně zvolit všechny 3 rychlosti ventilátoru. Při výběru stupňů ventilátoru postupujte následovně:

✓ Přístroj je zapnutý.

1. Vyberte požadovanou rychlost stisknutím tlačítka rychlosti ventilátoru (9).

⇒ LED dioda rychlosti ventilátoru (8) na stupni 1, 2 nebo 3 svítí.

Automatický režim

V automatickém režimu zařízení automaticky detekuje kvalitu vzduchu.

Při nastavování automatického režimu postupujte následovně:

✓ Příklad je zapnutý.

1. Stiskněte tlačítko rychlosti ventilátoru (9), dokud není vybrán automatický režim.

⇒  Symbol se rozsvítí na LED rychlosti ventilátoru (8).

Poté, co přístroj změní kvalitu vzduchu, LED dioda kvality vzduchu (14) se rozsvítí v příslušné barvě: zelená, modrá nebo červená.

LED pro kvalitu vzduchu	LED rychlost ventilátoru
Svítil zeleně (dobrá kvalita vzduchu)	Fáze 1
Svítil modře (střední kvalita vzduchu)	Fáze 2
Svítil červeně (špatná kvalita vzduchu)	Fáze 3



Info

Automatický režim a filtrace virů

Nepoužívejte automatický režim, pokud je zařízení používáno pro filtraci virů!

Integrované senzory reagují pouze na znečištění ovzduší jemnými částicemi, pylem nebo případně VOC (organické chemické sloučeniny). Zařízení nemůže určit virovou zátěž uvnitř místnosti. Je možné, že automatický režim indikuje „dobrou kvalitu vzduchu“, i když je virová zátěž v místnosti velmi vysoká.

Proto při použití zařízení pro filtraci virů doporučujeme vždy zvolit pevnou úroveň výkonu přizpůsobenou velikosti místnosti nebo požadované cirkulační rychlosti.

Nastavení časovače

Pomocí časovače můžete aktivovat funkci automatického vypnutí po nastaveném počtu hodin.

Počet hodin lze nastavit na 1 h, 2 h, 4 h nebo 8 h.

Automatické vypnutí

✓ Příklad je zapnutý.

1. Stiskněte tlačítko časovače (12), dokud se na LED hodině (13) nezobrazí požadovaný počet hodin.
⇒ Nastavení časovače se rovná požadovanému počtu hodin.

⇒ Příklad se automaticky vypne po uplynutí nastaveného počtu hodin.

Poznámka k automatickému vypnutí:

- Stisknutím tlačítka napájení (11) deaktivujete funkci automatického vypnutí.

Ionizace

S touto funkcí se vzduch v místnosti čistí nejen pomocí uhlíkového filtru HEPA, ale také pomocí iontů. Uvolněné ionty odstraňují ze vzduchu v místnosti pyl, prach, viry a bakterie.

Tuto funkci lze navíc nastavit ve všech provozních režimech.

1. Stisknutím ionizačního tlačítka (10) zapnete ionizační funkci.

⇒ LED ionizace (7) svítí.

⇒ Zařízení uvolňuje ionty a čistí vzduch.

2. Opětovným stisknutím tlačítka ionizace (10) deaktivujete funkci ionizace.

⇒ Ionizační LED (7) zhasne.

Funkce paměti

Pokud zařízení znovu zapnete z pohotovostního režimu, nastavení zvolená pro rychlost ventilátoru se uloží.

V případě krátkých výpadků napájení se zařízení spustí v provozním režimu rychlosti ventilátoru 2.

Vypnout



Varování před elektrickým napětím

Do not touch the mains plug with wet or damp hands.

- Stiskněte tlačítko zapnutí / vypnutí (11).
- Držte zástrčku ze zásuvky a vytahujte napájecí kabel ze zásuvky.
- Vyčistěte zařízení podle kapitoly Údržba.
- Zařízení skladujte podle kapitoly Skladování.

Dostupné příslušenství



Varování

Používejte pouze příslušenství a doplňkové vybavení uvedené v návodu k obsluze. Použití jiných zaváděcích nástrojů nebo příslušenství, než které jsou uvedeny v tomto provozním návodu, může způsobit riziko poranění.

Označení	Číslo článku
Uhlíkový filtr HEPA, účinnost filtru 99,97%	7.160.000.511

Errors and faults

Během výroby bylo zařízení několikrát zkontrolováno, zda správně funguje. Pokud přesto dojde k poruše, zkontrolujte zařízení podle následujícího seznamu.

Zařízení se nespustí:

- Zkontrolujte připojení napájení.
- Zkontrolujte poškození napájecího kabelu a zástrčky.
- Zkontrolujte fixaci na místě.
- Před restartováním zařízení počkejte 10 minut. Pokud se zařízení nespouští, nechte zkontrolovat elektrickou energii u odborné firmy nebo u společnosti Trotec.

Zařízení je hlasité nebo vibruje:

- Zkontrolujte, zda je zařízení umístěno ve stabilní a svislé poloze.

Zařízení se velmi zahřívá, je hlasité nebo ztrácí výkon:

- Zkontrolujte znečištění přívodů vzduchu a vzduchových filtrů. Odstraňte vnější nečistoty.

Zařízení pracuje se sníženou kapacitou:

- Zkontrolujte uhlíkový filtr HEPA, zda není znečištěný. V případě potřeby vyčistěte nebo vyměňte uhlíkový filtr HEPA.
- Výstup vzduchu je ucpaný. Ujistěte se, že výstup vzduchu není ucpaný. Odstraňte všechny uvolněné předměty z výstupu vzduchu.
- Plastový kryt uhlíkového filtru HEPA nebyl před instalací odstraněn. Vyjměte uhlíkový filtr HEPA z plastového krytu.

Zařízení pracuje bez kapacity nebo se kvalita vzduchu nezlepšuje:

- Zkontrolujte, zda jsou otevřená některá okna a / nebo dveře místnosti. Pokud ano, zavřete je.
- Uhlíkový filtr HEPA není nainstalován. Namontujte uhlíkový filtr HEPA.
- Zkontrolujte minimální vzdálenost od stěn nebo jiných předmětů. V případě potřeby umístěte zařízení o něco více do středu místnosti.

LED dioda kvality vzduchu svítí červeně po delší dobu:

- Zkontrolujte kvalitu vzduchu v místnosti. Vzduch v místnosti může být silně znečištěný. Počkejte několik minut, abyste zjistili, zda se barva LED diody kvality vzduchu mění.
- Čidlo kvality vzduchu je ucpané nebo znečištěné. Okna a dveře by měly být zavřeny, jinak by do místnosti mohl vniknout prach a jiné nečistoty. Vyčistěte snímač kvality vzduchu, jak je popsáno v kapitole Údržba.

Zařízení vydává nepříjemný zápach:

- Zkontrolujte uhlíkový filtr HEPA, zda není znečištěný. V případě potřeby vyčistěte nebo vyměňte uhlíkový filtr HEPA.
- kouř, např. ve vzduchu může být hustý tabákový kouř, pachy a nečistoty. Vyvětrejte místnost.

Po těchto kontrolách vaše zařízení stále nefunguje správně?

Kontaktujte zákaznický servis. V případě potřeby přiveďte zařízení k opravě do autorizované specializované elektrotechnické společnosti nebo do společnosti Trotec.

Údržba

Intervaly údržby

Interval údržby a péče	před každým spuštěním	podle potřeby	nejméně každé 2 týdny	nejméně každé 4 týdny	nejméně každých 6 měsíců	nejméně jednou ročně
Zkontrolujte přívody a výstupy vzduchu, zda neobsahují nečistoty a cizí předměty, a případně je vyčistěte	X			X		
Vyčistěte vnější povrch		X				X
Vizuálně zkontrolujte znečištění vnitřku zařízení		X				X
Zkontrolujte filtr na nečistoty a cizí předměty a v případě potřeby jej vyčistěte nebo vyměňte	X		X			
Vyměňte filtr					X	
Zkontrolujte poškození	X					
Zkontrolujte upevňovací šrouby		X				X
Zkušební provoz						X

Protokol údržby a péče

Typ zařízení:

Číslo zařízení:

Interval údržby a péče	1	2	3	4	5	6	7	8	9	10	11	12	13	14	15	16
Zkontrolujte přívody a výstupy vzduchu, zda neobsahují nečistoty a cizí předměty, a případně je vyčistěte																
Vyčistěte vnější povrch																
Vizuálně zkontrolujte znečištění vnitřku zařízení																
Zkontrolujte filtr na nečistoty a cizí předměty a v případě potřeby jej vyčistěte nebo vyměňte																
Vyměňte filtr																
Zkontrolujte poškození																
Zkontrolujte upevňovací šrouby																
Zkušební provoz																

First Date:	Second Date:	Third Date:	4. Date:
Signature:	Signature:	Signature:	Signature:
5. Date:	6. Date:	7. Date:	8. Date:
Signature:	Signature:	Signature:	Signature:
9. Date:	10. Date:	11. Date:	12. Date:
Signature:	Signature:	Signature:	Signature:
13. Date:	14. Date:	15. Date:	16. Date:
Signature:	Signature:	Signature:	Signature:

Činnosti vyžadované před zahájením údržby



Varování před elektrickým napětím

Nedotýkejte se síťové zástrčky mokřýma nebo vlhkýma rukama.

- Vypněte zařízení.
- Držte zástrčku ze zásuvky a současně vytáhněte napájecí kabel ze zásuvky.



Varování před elektrickým napětím

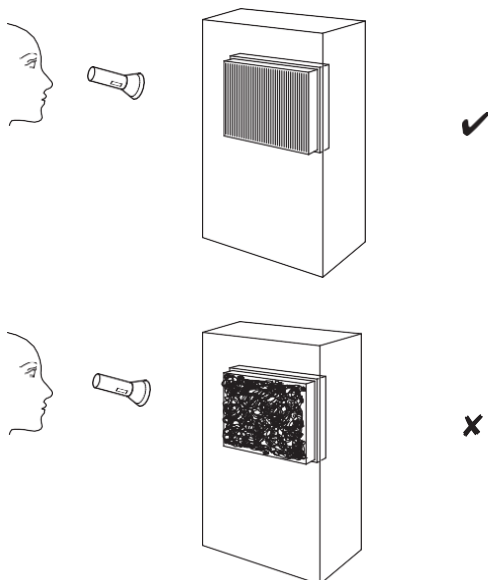
Úkoly, které vyžadují otevření krytu, smí provádět pouze autorizované odborné společnosti nebo společnost Trotec.

Čištění krytu

Pouzdro čistěte měkkým, vlhkým hadříkem, který nepouští vlákna. Zajistěte, aby do krytu nevnikla žádná vlhkost. Chraňte elektrické součásti před vlhkostí. K navlhčení hadříku nepoužívejte žádné agresivní čisticí prostředky, jako jsou čisticí spreje, rozpouštědla, alkoholové nebo abrazivní čisticí prostředky.

Vizuální kontrola znečištění vnitřku zařízení

1. Vyměňte vzduchový filtr.
2. Pomocí baterky osvětlete otvory v zařízení.
3. Zkontrolujte vnitřek zařízení, zda není znečištěný.
4. Pokud uvidíte silnou vrstvu prachu, vyčistěte vnitřek zařízení vysavačem.
5. Vložte vzduchový filtr zpět.



Výměna uhlíkového filtru HEPA

Poznámka

Nepoužívejte zařízení bez vloženého uhlíkového filtru HEPA!

Poznámka

Uhlíkový filtr HEPA nelze umývat. K čištění uhlíkového filtru HEPA nepoužívejte vodu ani tekuté čisticí prostředky.

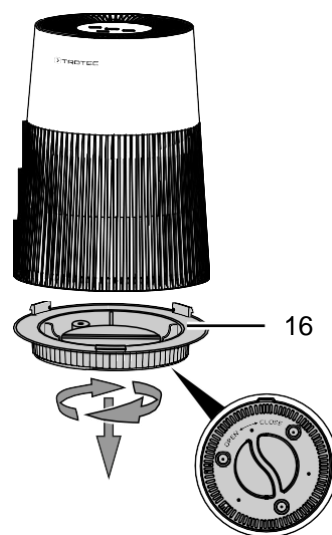
- HEPA uhlíkový filtr musí být vyměněn, jakmile je znečištěný. Toto se vynesou na světlo např. sníženou kapacitou (viz kapitola Chyby a poruchy).
- Před zapnutím zařízení se ujistěte, že je nainstalován uhlíkový filtr HEPA.
- Bez uhlíkového filtru HEPA nemůže zařízení plnit svoji funkci čističe vzduchu a vnitřek zařízení bude znečištěný.

Uhlíkový filtr HEPA by měl být vyměněn v případě silného znečištění.

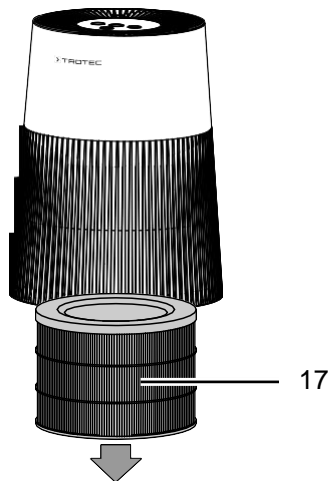
Životnost uhlíkového filtru HEPA je přibližně 4 měsíce za běhu 12 hodin denně a závisí na okolních podmínkách a stupni znečištění ovzduší.

V případě potřeby vizuálně zkontrolujte uhlíkový filtr HEPA, zda není znečištěný.

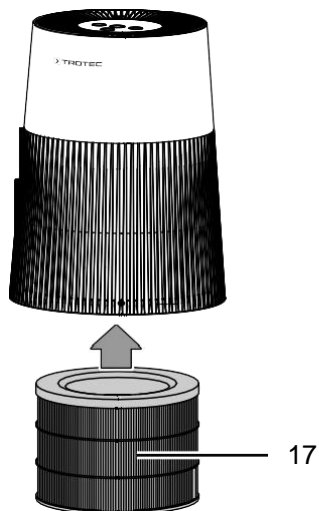
1. Remove the bottom plate (16) by turning it into the *Open* direction of the arrow.



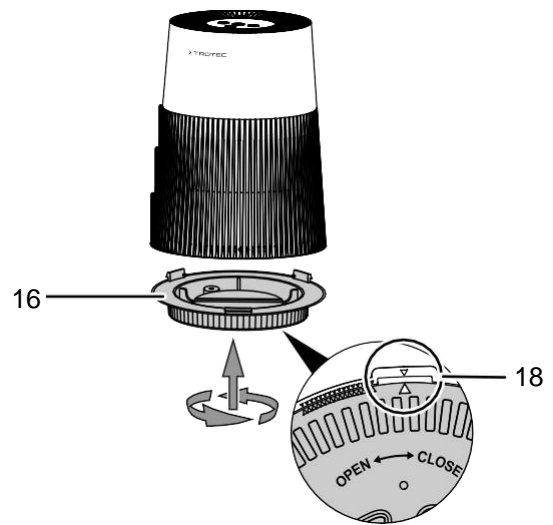
2. Vyměňte použitý uhlíkový filtr HEPA (17) ze zařízení.



3. Použitý uhlíkový filtr HEPA zlikvidujte podle národních předpisů.
 4. Vyměňte nový uhlíkový filtr HEPA z plastového krytu.
 5. Vložte nový uhlíkový filtr HEPA (17) do zařízení.



6. Znovu smontujte spodní desku (16) a zařízení otočením spodní desky ve směru šipky Zavřít. Ujistěte se, že dvě šipky značky (18) jsou umístěny přesně na sobě.



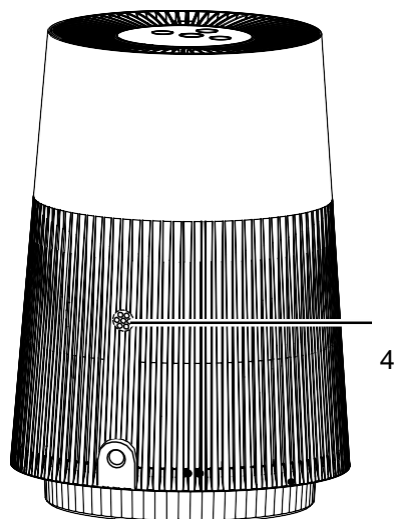
Při resetování LED diody pro výměnu filtru (6) postupujte následovně.

- ✓ Zařízení je nyní v pohotovostním režimu.
- 1. Stiskněte tlačítko rychlosti ventilátoru (9) na více než 2 sekundy.
- 2. Stisknutím tlačítka zapnutí / vypnutí (11) zařízení znovu zapnete.

Čištění snímače kvality vzduchu

Čidlo kvality vzduchu (4) je třeba vyčistit, jakmile je znečištěné a pokud LED dioda kvality vzduchu (14) svítí červeně po delší dobu (viz také kapitola Provoz a kapitola Chyby a poruchy).

1. Senzor čistěte měkkým hadříkem, který nepouští vlákna. K čištění senzoru nepoužívejte vodu, protože by se mohl poškodit.



Činnosti vyžadované po údržbě

Pokud chcete zařízení nadále používat:

- Znovu připojte zařízení k síti.
- Znovu připojte zařízení k síti:
- Zařízení skladujte podle kapitoly Skladování.

Technická příloha

Technická data

Parametry	Hodnota
Model	AirgoClean® 11 E
Průtok vzduchu s uhlíkovým filtrem HEPA	
Průtok I	42 m ³ /h
Průtok II	72 m ³ /h
Průtok III	120 m ³ /h
Teplota okolí	5 ° C až 40 ° C
Provozní rozsah	30% až 90% relativní vlhkosti
Síťové připojení (adaptér)	100-240 V~ 50-60 Hz
Spotřeba energie	11 W
Jmenovitý proud	1.0 A
Rozměry (délka x šířka x výška)	238 x 238 x 335 mm
Rozměry (délka x šířka x výška)	
A: top	30 cm
B: rear	30 cm
C: side	30 cm
D: front	30 cm
Hmotnost	2.5 kg

Likvidace



Ikona s přeškrtnutým odpadkovým košem na odpadu z elektrického nebo elektronického zařízení stanoví, že toto zařízení nesmí být na konci své životnosti zlikvidováno s domovním odpadem. Ve vaší blízkosti najdete sběrná místa pro bezplatné vrácení použitých elektrických a elektronických zařízení. Adresy lze získat od vaší obce nebo místní správy. Další možnosti vrácení, které poskytujeme, najdete na našich webových stránkách <https://de.trotec.com/shop/>.

Účelem odděleného sběru odpadních elektrických a elektronických zařízení je umožnit opětovné použití, recyklaci a jiné formy využití odpadních zařízení a zabránit negativním dopadům na životní prostředí a lidské zdraví způsobeným odstraňováním nebezpečných látek potenciálně obsažených v zařízení.

Trotec GmbH

Grebener Str. 7
D-52525 Heinsberg

☎ +49 2452 962-400

☎ +49 2452 962-200

✉ info@trotec.com

www.trotec.com